

專利設計



結構

單段葉片沉水式排水泵浦，直立出水口

GQR：開放式葉片

內嵌入式注油室雙層機械軸封，防止乾轉

應用

含有最大固體粒徑 10mm 之乾淨水

排水室或排空之水槽

池塘、溪流或窪坑匯集雨水之抽水

灌溉用途

操作條件

液體溫度至 35°C

泵浦放置之最大深度：5 m

泵浦放置之最小深度：205 mm

持續運轉(搭配浸入式馬達)

馬達

2 極感應電動馬達，60Hz (n = 3450 rpm)

GQR：三相 220V；

三相 380V；

電源線：H07RN-F，4G1 mm²，長度 10m，無插頭。

GQRM：單相 220V

配有浮球開關、過熱保護器及電容器

電源線：H07RN-F，3G1 mm²，長度 10 m，附插頭 CEI-UNEL 47166

絕緣等級：F

保護等級：IP X8 (長期浸水之規範)

三層浸漬防潮濕線圈

結構設計符合 EN 60034-1；

EN 60335-1，EN 60335-2-41 之規範

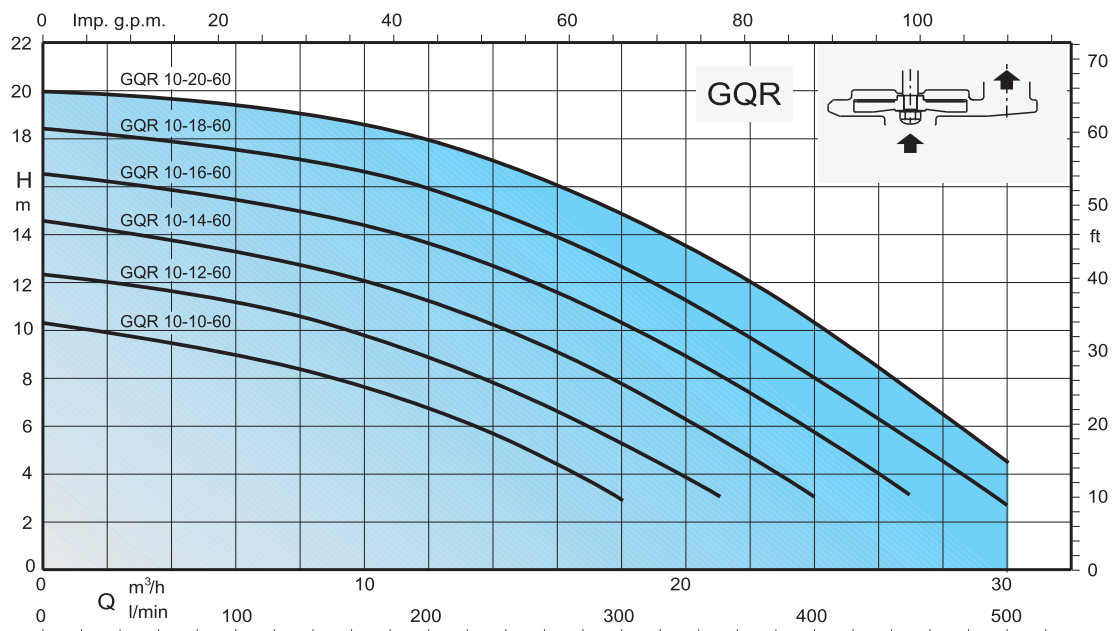
特別需求

- 其他電壓值
- 特殊機械軸封
- 20 m 電源線
- 立式磁驅式浮球開關

材質

結構	材質
泵浦外殼	鑄鐵 GJL200 EN 1561
葉片	不鏽鋼 AISI 304
過濾器	不鏽鋼 AISI 304
馬達外罩	不鏽鋼 AISI 304
外罩上蓋	不鏽鋼 AISI 304
本體蓋	不鏽鋼 AISI 304
手把	聚丙烯(結合不鏽鋼 AISI 304 結構)
軸心	不鏽鋼 AISI 304
機械軸封:上 下	陶瓷/碳精/NBR
軸封潤滑油	食品/藥品機械用油

性能曲線 n = 3450 rpm



性能 n = 3450 rpm

3~	220V 380V			1~	220V 電容器				P2		Q m ³ /h l/min	0	3	6	9	12	15	18	21	24	27	30	
	A	A	IA/IN		A	μf	Vc	IA/IN	kW	HP		0	50	100	150	200	250	300	350	400	450	500	
GQR 10-10-60	2,6	1,5	3,5	GQRM 10-10-60	3,5	12,5	450	2,9	0,45	0,6	H m	10,3	9,8	9	8	6,7	5	3	-	-	-	-	
GQR 10-12-60	3,3	1,9	4	GQRM 10-12-60	4,3	16	450	4,2	0,55	0,75		12,3	11,8	11	10,2	9	7,5	5,5	3,2	-	-	-	-
GQR 10-14-60	4,1	2,4	3,2	GQRM 10-14-60	5,5	16	450	3	0,75	1		14,5	14,2	13,5	12,5	11,2	9,7	7,8	5,7	3	-	-	-
GQR 10-16-60	4,6	2,7	3,9	GQRM 10-16-60	7	25	450	3,3	0,9	1,2		16,5	16,2	15,7	14,9	13,7	12,3	10,5	8,3	5,7	2,7	-	-
GQR 10-18-60	5,6	3,2	4,1	GQRM 10-18-60	9,6	30	450	5	1,1	1,5		18,5	18,2	17,7	17	16	14,5	12,7	10,5	8	5,3	2,5	-
GQR 10-20-60	8,7	5	3,2						1,5	2		20	19,8	19,5	19	18	16,5	14,7	12,7	10,5	7,7	4,5	-

P2馬達額定輸出功率

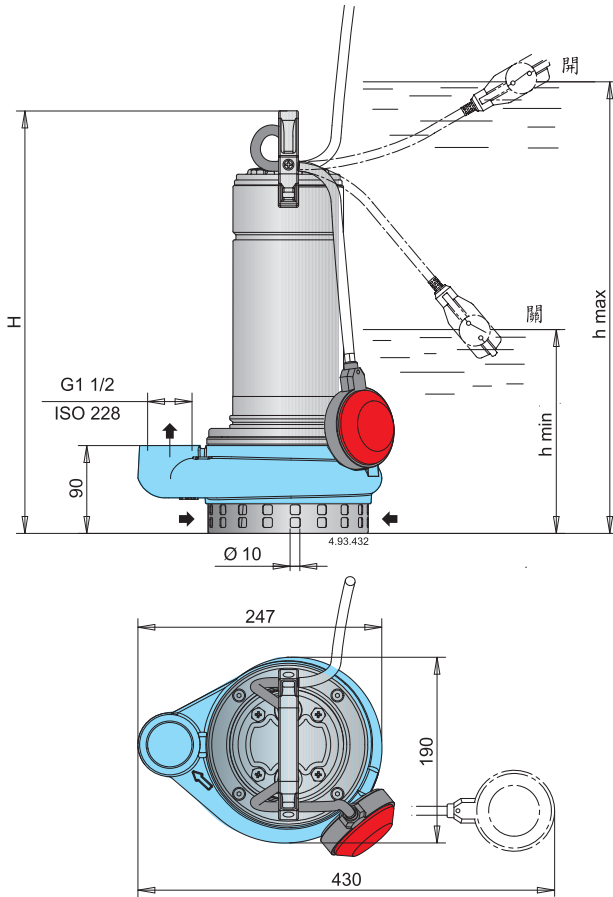
IA/IN = D.O.L. 啟動電流/額定電流

密度 $\rho = 1000 \text{ kg/dm}^3$

運動黏性係數 $\nu = \text{最大值 } 20 \text{ mm}^2/\text{sec}$

誤差值根據 ISO 9906 之標準

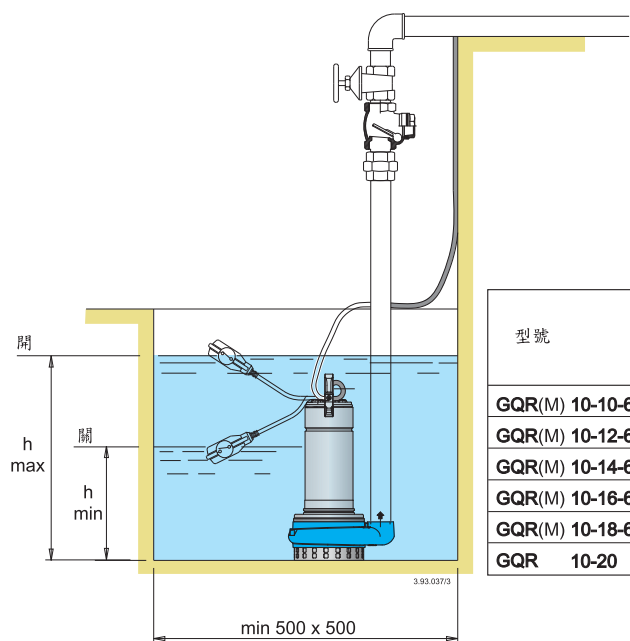
尺寸及重量



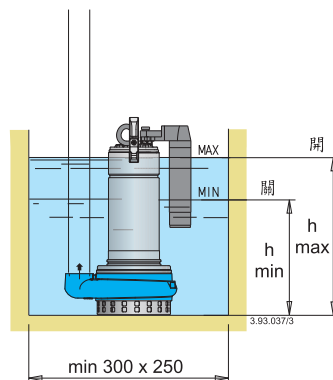
型號	mm			kg	
	H	h max	h min	GQR	GQRM
GQR(M) 10-10-60	390	410	205	14	15
GQR(M) 10-12-60	405	425	220	14,5	15,5
GQR(M) 10-14-60	405	425	220	14,5	15,5
GQR(M) 10-16-60	430	450	245	16	18
GQR(M) 10-18-60	450	470	265	17,5	19
GQR 10-20-60	450	470	265	19	-

安裝示範

使用立式磁驅式浮球開關之安裝示範

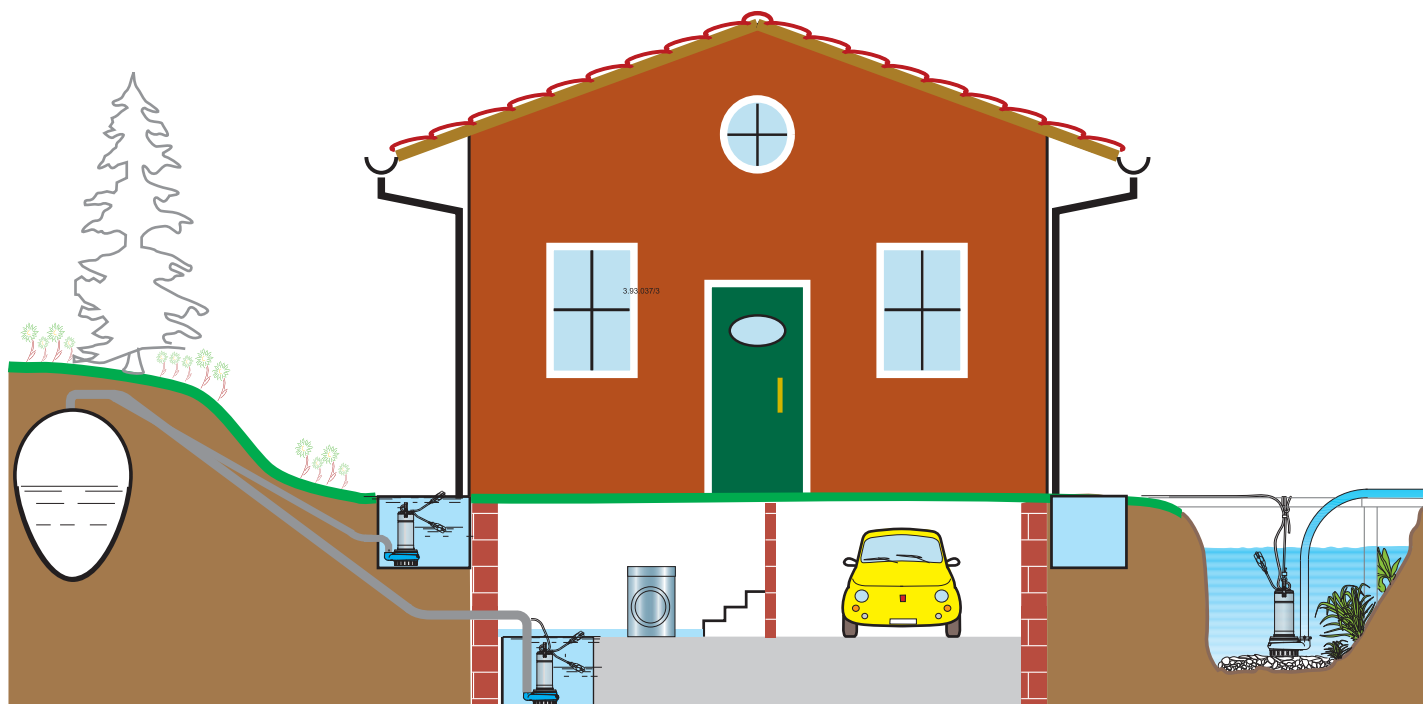


型號	mm	
	h min	h max
GQR(M) 10-10-60	205	410
GQR(M) 10-12-60	220	425
GQR(M) 10-14-60	220	425
GQR(M) 10-16-60	245	450
GQR(M) 10-18-60	265	470
GQR 10-20	265	470



型號	mm	
	h min	h max
GQRM 10-10-60 GF	225	315
GQRM 10-12-60 GF	240	330
GQRM 10-14-60 GF	240	330
GQRM 10-16-60 GF	265	355
GQRM 10-18-60 GF	285	375

安裝示範



特色

專利設計

電源線長度為10m，單相泵浦含插頭

聚丙烯塑膠把手
結合不鏽鋼結構

易於檢查電容器情形

易於調整浮球開關：
使用者可自行調整開啟/關閉之水位

防止意外電源線拔出環

注油室內有雙層機械軸封，
將馬達與水隔離，並可進一步保護泵浦避免乾轉

安全閥：泵浦上配有安全閥，
駛經長時間停留之葉片周圍空氣得以釋放出來

注油室含食品/藥品機械用油

G1 ½立式，垂直向上出水口適用於
小型滙坑，無須加裝彎管

不鏽鋼軸心

泵浦外殼為環氧塗膜的外漆，
具有更佳防鏽保護

雙排多孔的入口過濾器避免阻塞更加安全：
可通過之最大粒徑為10mm

葉片為環氧塗膜具有更佳防鏽保護

